



NW3IND



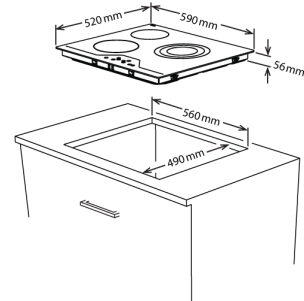
3 Zonas



Control Táctil



Programable



*Tanto la información técnica como las fotos estan sujetas a cambios sin previo aviso.

CARACTERÍSTICAS

Clase	Inducción
Zonas	3
Color	Negro
Fuegos Ampliables	-
Control	Touch Control

DATOS TÉCNICOS

Auxiliar 5,5cm	-
Semi-Rápido 7,5cm	-
Rápido 10cm	-
Wok (Triple Corona) 14cm	-
145mm	-
160mm	1400W Boost 1800W
180mm	-
200mm	2100W Boost 2500W
270mm	-
290mm	2800W Boost. 3500W
Bloqueo de Seguridad para niños	Sí
Indicador Calor Residual	Sí

DIMENSIONES Y PESO

Dimensiones producto (Alt.xAncho x Pro.) (cm)	59 x 55 x 5,3
Dimensiones producto embalado (Alt.xAncho x Pro.) (cm)	64,3 x 64,5 x 13,2
Dimensiones de corte (Ancho)	56
Dimensiones de corte (Profundo)	49
Peso del producto (kg)	11
Peso del producto embalado (kg)	12

OTROS

Potencia Total Máxima	10,5kW
Voltage	230V